

LMK 306



Погружной зонд LMK 306 сверхмалого диаметра (17 мм) с керамическим сенсором, предназначен для непрерывного измерения уровня жидкостей, неагрессивных к нержавеющей стали.

Области применения:

- Измерение уровня жидкости в колодцах, скрытых водоёмах, скважинах
- Мониторинг подземных и поверхностных вод
- Свободно проходит в прямую трубу 3/4"

Диапазоны	0..0,6 до 0..20 бар (от 0..6 до 0..200 м вод. ст.)
Осн. погрешность	0,5 % ДИ
Выходной сигнал	4..20 мА
Типы кабелей	PVC, PUR, FEP и др.
t° среды	-10..70 °C
Сенсор	Керамический тензорезистивный
Применение	Вода и другие жидкости малой вязкости, неагрессивные к нержавеющей стали и материалу уплотнения (витон), в сильно ограниченном пространстве (Ø корпуса 17 мм)

- Диапазоны давления:
от 0...6 м вод. ст. до 0...200 м вод. ст.
- Индивидуальная настройка диапазона по требованию заказчика.
Например: 0...55 м вод. ст.
- Выходной сигнал:
4...20 мА / 2-х пров.
- Долговременная стабильность калибровочных характеристик
- Кабель с воздушной трубкой для компенсации изменения атмосферного давления
- Подходит для воды и других жидкостей, неагрессивных к нержавеющей стали
- Высокая линейность характеристик
- Компенсация температурной погрешности
- Срок службы более 15 лет
- Высокая степень защиты от неправильного подключения, коротких замыканий и перепадов напряжений
- Изготовление датчиков с требуемыми характеристиками под заказ

ТЕХНИЧЕСКИЕ ПАРАМЕТРЫ

LMK 306

ДИАПАЗОНЫ ДАВЛЕНИЯ ¹⁾

Номинальное давление P _N изб (бар)	0,6	1,0	1,6	2,5	4,0	6,0	10,0	16,0	20,0
Уровень (м вод. ст.)	6,0	10,0	16,0	25,0	40,0	60,0	100,0	160,0	200,0
максимальная перегрузка P _{max} (бар)	2	2	4	4	10	10	20	40	40

ВЫХОДНОЙ СИГНАЛ / ПИТАНИЕ

Стандартное исполнение	2-проводное Ток: 4..20 мА / U _B = 12...36 В
Другое	Под заказ

ХАРАКТЕРИСТИКИ

Основная погрешность (нелинейность, гистерезис, воспроизводимость)	≤ ± 0,5% ДИ ¹⁾ Дополнительно по запросу
Сопротивление нагрузки	токовый выход, 2-пров. исполнение: R _{max} = {(U _B - U _{Bmin}) / 0.02} Ом
Влияние отклонения напряжения питания и сопротивления нагрузки на погрешность	Напряжение питания: 0,05 % ДИ / 10 В Сопротивление нагрузки: 0,05 % ДИ / кОм
Время отклика	< 10 мс

ВЛИЯНИЕ ТЕМПЕРАТУРЫ (на нулевое значение и диапазон)

Температурная погрешность (% ДИ / 10 К)	± 0,2
Диапазон термокомпенсации (°С)	-25...70

ЭЛЕКТРОБЕЗОПАСНОСТЬ²⁾

Защита от короткого замыкания	Постоянно
Защита от неправильного подключения	Не повреждает, но и не работает
Электромагнитная совместимость	Излучение и защищённость согласно EN 61326

ТЕМПЕРАТУРНЫЙ ДИАПАЗОН

Измеряемая среда (°С)	-10...70
Хранение (°С)	-20...70

КОНСТРУКЦИОННЫЕ МАТЕРИАЛЫ

Корпус	Нержавеющая сталь 1.4571 (316Ti)
Уплотнение	FKM
Мембрана	Керамика Al ₂ O ₃ 96 %
Кабельная оболочка	PVC / PUR / FEP

ЭЛЕКТРИЧЕСКОЕ ПРИСОЕДИНЕНИЕ

Кабель с воздушной трубкой для компенсации влияния атмосферного давления	Оболочка: PVC (серый) / PUR (чёрный) / FEP (чёрный)
--------------------------------------------------------------------------	-----------------------------------------------------

ПРОЧЕЕ

Ёмкость кабеля	сигнальный провод/экран, а также сигнальный провод/сигнальный провод 160 пФ/м
Индуктивность кабеля	сигнальный провод/экран, а также сигнальный провод/сигнальный провод 1 мкГн/м
Потребление тока	не более 25 мА
Вес	около 100 г (без учёта веса кабеля)
Степень защиты	IP 68

ПРИНАДЛЕЖНОСТИ ДЛЯ КРЕПЛЕНИЯ (заказываются отдельно)

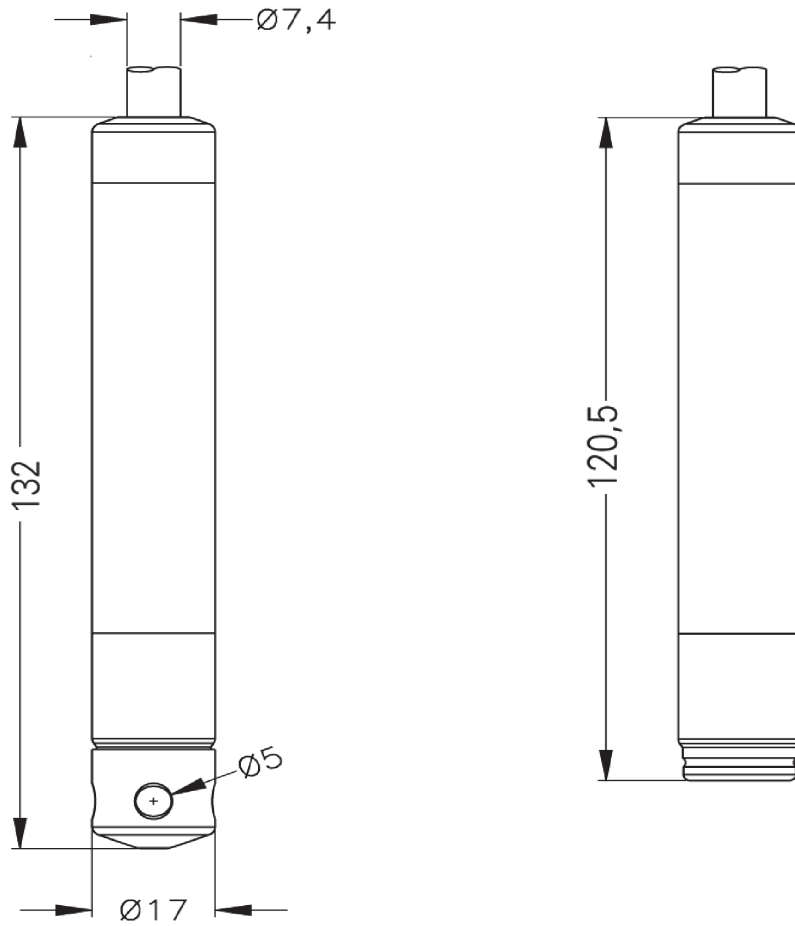
Резьбовое монтажное приспособление с кабельным вводом для фиксации кабеля погружного зонда, нерж. сталь	
Монтажный фланец для фиксации кабеля погружного зонда, нерж. сталь:	
DN25 / PN40 (Ø 115, толщина 18, 4 отверстия Ø 14 межосевое расст. Ø 85)	
DN50 / PN16 (Ø 165, толщина 18, 4 отверстия Ø 18 межосевое расст. Ø 125)	
DN80 / PN16 (Ø 200, толщина 20, 8 отверстий Ø 18 межосевое расст. Ø 160)	
Зажим для крепления кабеля в месте подвеса, нерж. сталь или оцинкованная сталь	

1) ДИ - диапазон измерений.

2) В качестве принадлежностей доступны терминальные боксы KL1 или KL2 для защиты от перенапряжения и для ввода кабеля с воздушной трубкой.

РАЗМЕРЫ / СОЕДИНЕНИЯ

Габаритные и присоединительные размеры



Электрические присоединения

Подключение выводов	Цвет провода (DIN 47100)
2-пров. исполнение: Питание + Питание - Защитное заземление	Белый Коричневый Желто-Зеленый / Оплётка

Схема подключения

2-проводное исполнение: 4...20 мА

